

HEAD OFFICE:

**JDC ELECTRONIC SA**  
Rue des Uttins 40  
1400 Yverdon-les-Bains  
Switzerland  
phone: +41 (0)24 445 2121  
fax: +41 (0)24 445 2123  
www.jdc.ch - info@jdc.ch

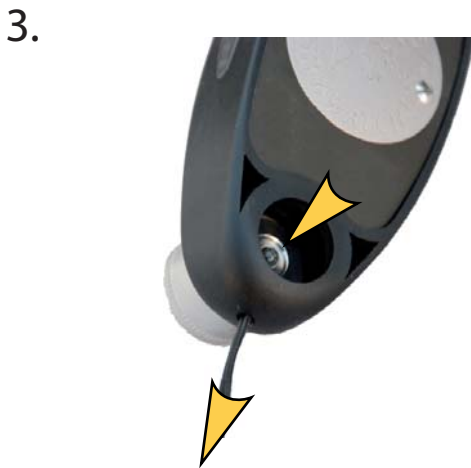
# GEOS 11 Wind Vane / Girouette



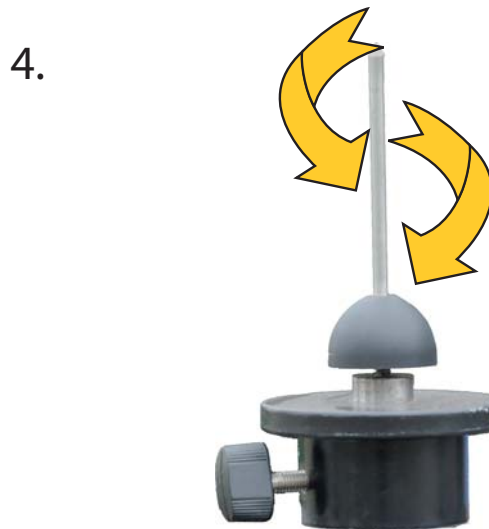
Liste des pièces du GEOS N°11 avec la Girouette  
Parts of the GEOS N°11 with the Wind Vane



Insérez le plateau de la girouette dans son support  
Insert the plate of the wind vane into the support



Enlevez la lampe en appuyant fort sur la LED  
et enlevez la ficelle  
Remove the lamp by pushing on the LED  
and remove the string



Vissez le support de la girouette sur un trépied photo  
Screw the support on a tripod



Fixez le GEOS n°11 sur la girouette  
Fix the GEOS n°11 on the wind vane



Fixez la girouette sur le support en faisant attention  
à ce que l'ensemble soit équilibré  
Fix the wind vane on the support and take care  
that the set is balanced