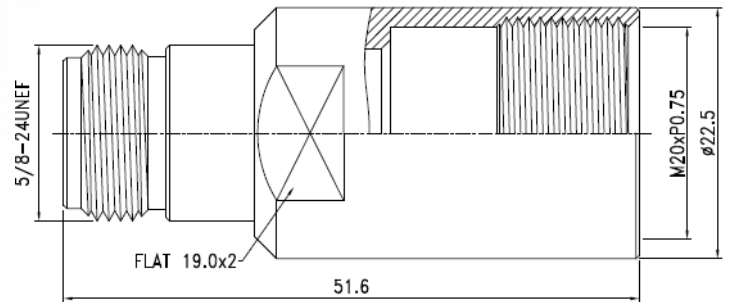
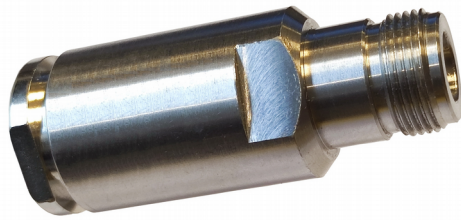


DATENBLATT / TECHNICAL DATA SHEET
N-Buchse / N Connector female
Artikel-Nr. / Item no.: 7413



Kabeltypen / Cable Types: Aircom 15

Mechanische Eigenschaften / Mechanical specifications:

Überwurfmutter / Nut	Messing / Brass
Unterlegscheibe / Washer	Messing / Brass
Dichtung / Gasket	Silikon / Silicone
Anpressring / Braid Clamp	Messing / Brass
Isolierung / Insulation	PTFE
Pin	Beryllium
Steckergehäuse / Body	Messing / Brass
Gewicht / Weight	ca. 85,5 g
RoHS konform / RoHS compliant	Ja / Yes

Elektrische Eigenschaften / Electrical specifications:

Betriebsspannung / Working voltage	≤ 1000 V RMS
Impedanz / Impedance	50 Ω
Isolationswiderstand / Insulation resistance	≥ 5 GΩ
Frequenz bis zu / Frequency up to	6 GHz
Durchgangswiderstand innen / Inner contact resistance	≤ 3,0 mΩ
Durchgangswiderstand außen / Outer contact resistance	≤ 2,0 mΩ